

Klettern

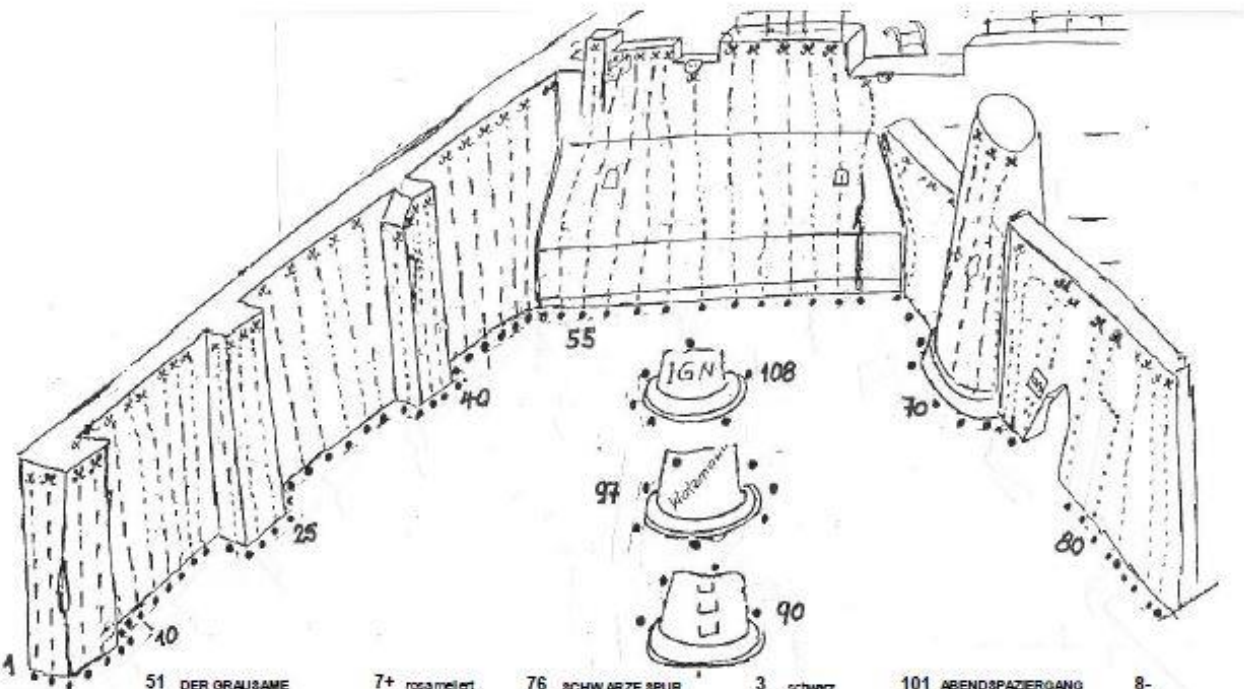
im Landschaftspark
Duisburg-Nord
Topoführer

von Horst Neuendorf
August 2015

ohne Gewähr, da sich Touren durch
Witterungseinflüsse verändern können

Sektor 1 Watzmann und IG Nordpark

Bitte keine Kletterrouten
eigenmächtig verändern



1 ROSTIGEZEITEN	3	26 MIR FRÖSTELT	4-	51 DER GRAUSAME	7+	rosa meliert	76 SCHWARZE SPUR	3	schwarz	101 ABENDSPAZIERGANG	8-
2 SPATZ	4-	27 DABISTEBAFF (Platz)	5	52			77 KURZSTRECKE	3	rostbraun	102 GÖTTERDÄMMERUNG	7
3 WINDIGE KANTE	4+	28		53			78 BLAU GESTRECKT	6	blau	103 REGENBOGEN	5
4 FRÜHLINGSERWACHEN	4	29 GIMMAMOTEK	5+	54 DIE SCHATTIGE	4+		79 AGUAPLANING 2 - nach links	4	grau	104 SIESTA	3+
5 PFEILERWEG	3+	30 NÖRGLER	5	55 ROTKÄPPCHEN	4		80 NANU	3+	grau	105 SANDBURG	5+
6 PFEILERKANTE	3+	31		56 PIRAT	4+		81 PINKY	3	pink	106 ZUM Wasserturm	5+
7 ALLTAG IN DUISBURG	4+	32 3-STICHE	6	57 MUCK	3		82 JOMA	3	gelb/ schwarz	107 HOCHOFEN IM RÜCKEN	3+ Standplatz
8 VERSCHNEIDUNG	alles	33 STREICHELZOO	3	58 NANNI'S TRAUM	3-		83 FINGERAUFROLLER	5+	grau	108 BIRGIT C.	6+
9		34		59 NUR FÜR KLEINE LEUTE	4+		84 HAMPPELMANN	4+	gelb		
10 TEAMWORK	7+/8- grau	35 DIDIMAT 2000	6-	60 PARAGRAPH 1	4+		85 JUST FOR FUN	3+	grau		
11		36 AUFWÄRTS	5+	61 MEIDE DIE BETONSPUR	6+		86 MILKA	lila			
12 WENDEHALS	6- rot	37 KANTENPOKER	5+	62 RENTNERQUÄLER	5		87 TEDDYBÄR	3-	rosa meliert		
13 MIR NIX DIR NIX	7- grau	38 R22	7+	63 EMSCHERWEG	6		88 KUNTERBUNT	3-	bunt		
14		39 SEPP	7	64 LOCHWEG	5-		89				
15		40 DELAGO KANTE	4+	65 HALBER NORDRISS	3+		90 PROWEG	5-			
16 RADFAHRER	8- grau	41 WAS LANGE WÄHRT	4+	66 MINI PLAZ	4+		91				
17		42		67 ÜBUNGSWAND			92 KEINE LEICHTE ÜBUNG	5+/6-			
18 ROSAROTER PANTER	4+ rosa meliert	43 ZW ERGENFREUDE	4-	68 ÜBERHOLSPUR	3	2 Standplätze	93				
19 CHRIS	5+/6- gelb	44		69 VON NIX KÜTT NIX	3		94 SKORPION	4+			
20		45 HARMONIE	3+	70 WANDAUSSBRUCH	3+		95				
21 ESZET	4	46		71 HEITER BIS WOLKIG	3+		96 NO NAME	5+/6-			
22 NW-KANTE	6	47 ZW ERGENTOD	7-	72 TURMVERSCHNEIDUNG	3+		97 ALZHEIMER GED.-WEG	7			
23 RAURIF	5-	48		73 INKOGNITO	3+	grau	98 AUF GEHT'S	7-			
24 DIE SONNIGE	5+	49 DER SCHRECKLICHE SVEN	8-	74 AGUAPLANING 1 - nach rechts	4	grau	99 HOCHWASSERFRUST	4+			
25 SW-KANTE	4+	50		75 FLIP	3+	gelb	100 ALLES IM GRIFF	5+			

Klettern

im Landschaftspark

Duisburg-Nord

Topoführer

von Horst Neuendorf

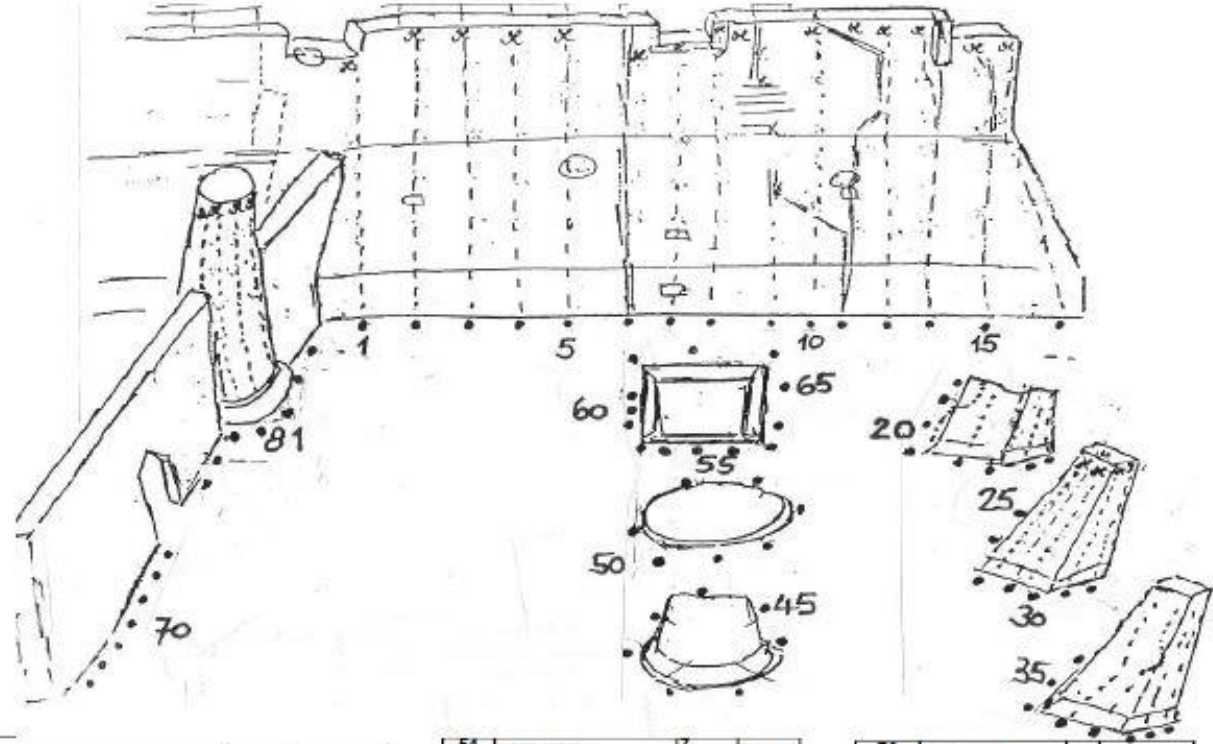
August 2015

ohne Gewähr, da sich Touren durch
Witterungseinflüsse verändern können.

Sektor 2

im Reich der Türme

Bitte kein Kletterrouten
eigenmächtig verändern



1	GOLDENER OKTOBER	4-	
2	BELFI	4	
3	MARY	4	
4	WEG DER FREUNDSCHAFT	4	
5	STIEG UM GENESSE!	4	
6	WEG DER REIFEREN JUGEND	3+	
7	ZWEITER FRÜHLING	6	
8	ROUTE 66	4+	
9	L.V.-DIREKT	4-	
10	MÜSLIMANN	4	
11	Y-RISS links	4-	
12	Y-RISS rechts	4-	
13	DRAHTBÜRSTE (Originalanstieg 5)	4-	
14	VÜLLEKEN	3+	
15	DER LETZTE ZUG	6-	
16	WILLI WUNDER	3+	
17	BOHNEN MIT SPECK	5	
18	SCHOKI	3	
19	APFELRAHM	5	grau
20	Kante Ohne Nobs	6	
21	KUNTERBUNT	7	hart
22	LEPZIGER ALLERLEI	6	grau
23	DAS GELBE VOM EI	4+/5-	
24	PFÄLZER SAUMAGEN	7-	
25	MAUERLÄUFER	4+/5-	grau

26			
27	ZURÜCK ZUM BUSEN D. NATUR	5+	grau
28	PHOEBE	5+/6-	grau
29	INBETWEEN	5+	hart
30	S.M.A.	5+	grau
31	SCHERENSCHLEIFER	6-	Schiefst.
32			
33	TURNSCHUHTANGO	4	
34	FÜR JILL	5	
35	FÜR CRISTIN	6	
36	FÜR DIE KATZ	6+/7-	
37	FÜR PAUL	8	
38	FÜR JOEL	4+/5-	
39			
40	FÜR JESPER	4+	
41	FÜR MAXI	4	
42			
43	LINKSAUSSEN	3	
44	BIWACKPLATZ	4+	
45	ÖTSCHENKÖNIG	3	
46	EINLADUNG	3	
47	RECHTSAUSSEN	4-	
48			
49	OLIVER C.	6+	
50	12 VOLT	6-	

51	OBEN OHNE	7-	2 grau
52	MANO 08	4+	
53	FARB TUPFERL	6	2 burte
54	ZWEI FREUNDE	5-	
55	STEUERCHAOS	4	
56	EIFELFEELING	ab 3+	
57			
58			
59	TOLERANZBEREICH	5+	grau
60	50 PLUS	9-	
61	DREI FREUNDE	8	grau
62	CITY SLICKERS	7+	
63	NR. 5 LEBT	9-	
64	SLOPER	8/8+	
65			
66	GEISTERSTURZFLUG	7+	
67	NORDWESTKANTE	4	hellgrau
68	FROSCHKÖNIG		
69	BOB DER BAUMEISTER		
70	PUMUCKEL		
71	HOTZENPLOTZ		
72	TABALUGA		
73	LILLI		
74	WUNDERLAND		
75	WICHTEL		

76	SUPERMAN		
77	BALU		
78	SCHWAMMKOPF		
79	MOGLI		
80			
81	YAK	5	
82	JETI	6	
83	SEGELFLIEGER	5+	
84	BOULDERWAND		versch. Nobs

Klettern

im Landschaftspark
Duisburg-Nord

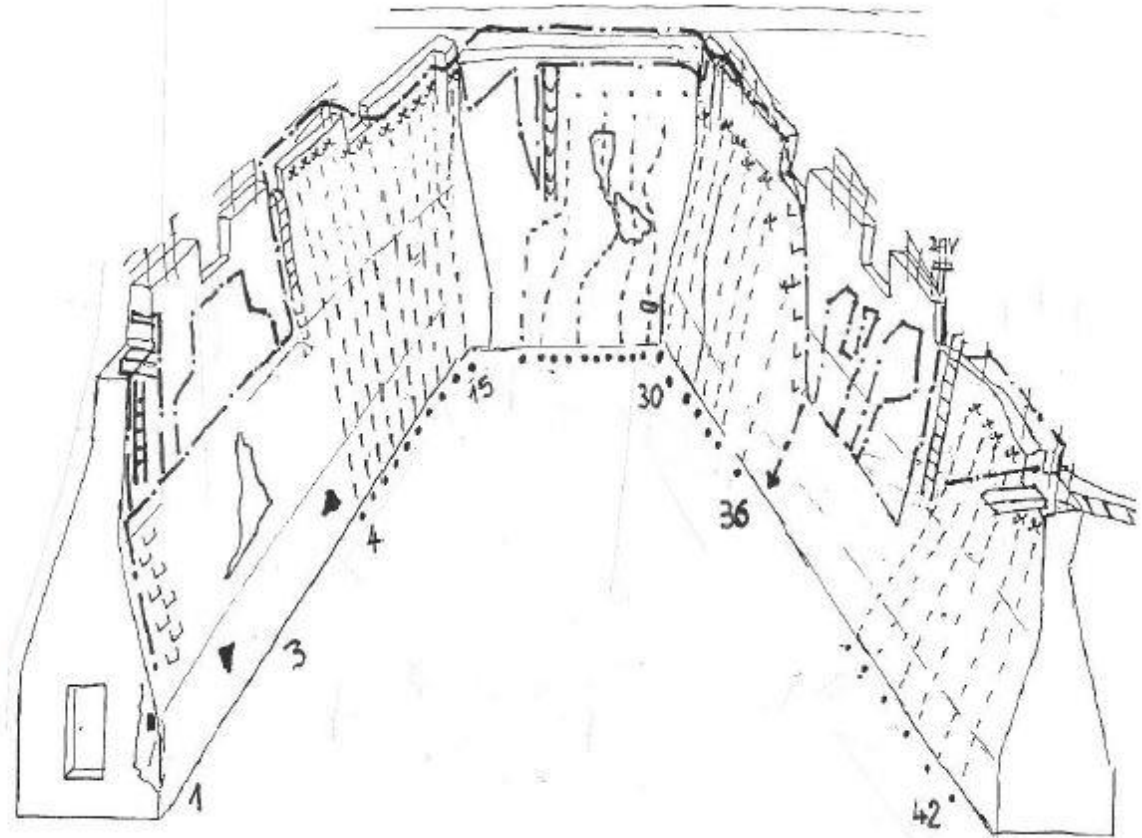
Topoführer

von Horst Neuendorf
August 2015

ohne Gewähr, da sich Touren durch
Witterungseinflüsse verändern können.

Sektor 3 Petit Canyon du Duisburg

Bitte keine Kletterrouten
eigenmächtig verändern



1		11	REIBUNGSPLATTE (nur Toprope)	?	21	SENIORENWEG	3	weiß-biau	31	VERBLÜHT SIND DIE ROSEN	5	
2	KLETTERSTEG Einstieg / Ausstieg	12	BRENTA-BÄRBEI (mit Standplatzbau)	3+	22	WAS IHR WOLLT	5+	grau+Struktur	32	BOHRLOCHTANGO	6+	grauer Lochab
3	BOULDERTRVERSE	13	MEMORY	5	23				33	T.P.	8-	
4	DER SCHW BÜGER	14	E VADDER	5+	24	ES LEBE DER SPORT	3+	lila	34	STAUB IM AUGE	5+/6-	
5	OCARINA	15	RASPUTIN (Einstieg über Tour 16)	4-	25	FRÜHSPOHWEG	3+	blau	35	RECHTSAUSSEN	4	
6	WINDJAMMER	16	WHY NOT	4-	26	DREI SLOPER	8-	grau	36	KLETTERSTEG - NOTAUSSTIEG		
7	F. & G. (mit Standplatzbau)	17	SEPTEMBERWEG	5	27				37	¼ 8 IN KOLBERMOOR	4+	
8	REIBUNGSPLATTE (nur Toprope)	18			28				38	KOBENZL	5	
9	FISCHBUDE	19			29	RINO PISETTA	5+	Naturstein	39	DRECKSAU	6-	
10	K3	20	KLEINER ÜBERHANG	4-	30	FLASH	6		40	MON SIER OUBLIE	7/7+	
									41	DREHAMMERSCHLAG	6	
									42	QUARZ MIT ERDBEERE	4+	

Klettern im Landschaftspark Duisburg-Nord

Topoführer von Horst Neuendorf

August 2015

ohne Gewähr, da sich Touren durch Witterungseinflüsse verändern können.

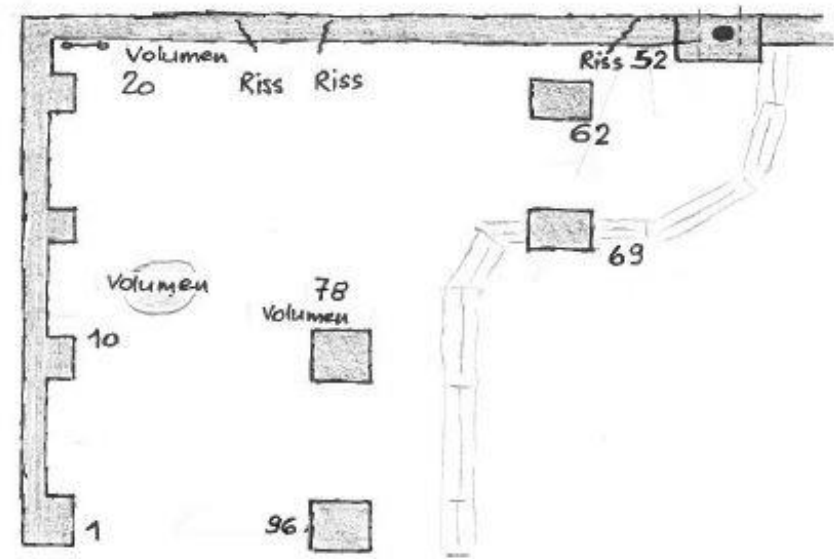
Sektor Nordparkhütte

Unter den Dächern-Teil 1

Bitte keine Kletterrouten eigenmächtig verändern

1			
2	LAND DES LÄCHELNS	7+	gelb
3	HÜTTENWEG	4	blau-weiß
4	STANDPLATZBAU		
5	OPAS LIEBLING	4	schwarz
6			
7	SEITENWECHSEL	5-	grün
8	SCHNECKENSPUR	5+	versch
9	KEINE KOHLE MEHR IM POTT	6	schwarzrot
10	DREI AKKORDE FÜR EIN HALLELUJA	8+	pink
11	ÜBUNG STANDPLATZBAU		
12	SONNENALLEE	3	gelb
13	STANDPLATZBAU		
14	VIA ANITA	4	grün
15	HASENZAHN	6	rot
16	300	7	hellgrün
17	FIX UND FOXI	7-	gelb-rot-blau
18	VIA SONJA	4	gelb-rot-blau
19	KAI'S WEG	4	ocker
20	DIE SCHÖNE UND DAS BIEST	6+/7-	blau
21	ROTFUCHS	4	schwarz-rot
22	STANDPLATZBAU		
23	BERÜHRUNGSANGST	5	dunkelgrün
24			
25			
26	TURBOLENZEN	7/7+	Riss
27	OLDIES SPEZIAL	6-	schw/Riss/Vol.
28	POTT UND PILS	4+/5-	gelb
29	STANDPLATZBAU		
30	TÄUBCHEN & ADLER	5+/6-	blau

31	GROBMOTORIKER	6/6+	grün
32			
33	FEST DER NERVEN	8	Riss
34			
35			
36			
37	3 BEAT	8+	grau
38			
39			
40			
41	RASPBERRY PI	3	pink
42			
43			
44			
45			
46	KAFFEEPAUSE		grau
47			
48			
49	ROTER KOSAR	4	rot
50			
51	IM ALTEN HÜTTENWERK - 3 Standpl.	4+	schwarz-rot
52	ALPENMEISTER	6+	grau
53			
54			
55			
56	BOULDERWAND		
57	ÜBERFALL	7-	rot
58			
59	FRÖSCHKEN	4-	grün
60			



61g			gelb
62g	GIB DEM AFFEN ZUCKER	7	rot
63g			
64g			blau
65g	REAKTION INDIRECT	8	blau
66g			
67g	WOLFPSPUR	7	rot
68g			gelb
69g	PULP FICTION	6+	blau Naturstein
70g			
71g			blau
72g			
73g			blau
74g			schwarz
75g	ARCHAEOPTERYX	4d 4+	Naturstein gelb
76g			orange
77	UNTERWEGS MIT FREUNDEN	5-	gelb
78	JONAS	4-	versch
79	3-KLÄPPER	4-	gelb
80	GIPFEL IN SICHT	4+	rot

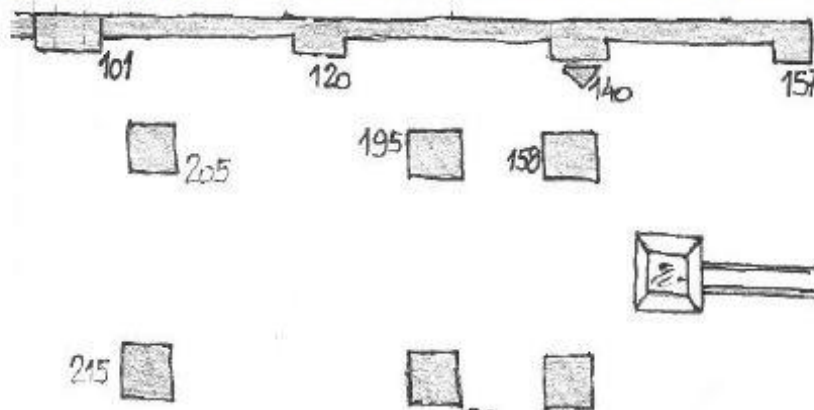
Klettern im Landschaftspark Duisburg-Nord

Topoführer von Horst Neuendorf August 2015

ohne Gewähr, da sich Touren durch Witterungseinflüsse verändern können

Bitte keine Kletterrouten eigenmächtig verändern

Sektor Nordparkhütte-Unter den Dächern-Teil 2



101		
102		
103	FRAGEZEICHEN	4+ Schwarz-rot u. Struktur
104	FAUSTRECHT	6+ Riss
105	ALLES EASY UND ENTSPANNT	5+ grau
106		
107	DREHMOMENT	6 Gelb
108		
109	LEISTENBRUCH	6 versch.
110		
111	ZORRO	6 blau
112	ALLES ROUTINE	7+/8- rotlich-start grün
113	21.08.1976	6 schwarz
114		
115	DAS IST MAINZ	6+/7- lila
116		
117	PAS DE DEUX	3 blau
118		
119	KANTE	4+
120	DRECKSPATZ	4-
121	SAUGASSE	4-
122	NOTAUSGANG	4+
123		
124	JOJO	3 grau
125		
126	PINK PANTER	6 pink
127		
128	DER KLEINE PRINZ	5 blau + 3 bunte
129		
130	SATORIUS	5- ocker
131		
132		
133	DIE ANFÄNGE	6 pink
134	BABY ON BOARD	7 schwarz
135		

136	HORNHAUTRASPEN	5 plizen
137	SENIOREN TRAIL	5+ grau + Struktur
138	ALThERRENLEGA	4+ gelb
139	OMA u. OPA auf TOUR Teil 1 u. 2	4- schwarz-rot
140	RUHRSCHELLWEG	6 grau
141	KAMIN	4- alles
142	HETZMICH NICHT	5 rot
143	MSV-VIZEMEISTER 63	4 blau-weiß
144	GUT ZU FUSS	6 schwarz + Riss
145		
146	OBERLUSCHEN	3 gelb
147		
148	DÖSPADDEL	5 blau
149		
150	AMNESIA	7- gelb
151		
152	EUMEL	4 schwarz
153	SPANUVERSUM	6 blau
154	HAIFISCHMAUL	5- gelb
155	SCHLEICHFAHRT Standplatz	5 grau
156	WAFFELBRUCH	4
157	ECKENSTEHER	4
158	STAIRWAY TO HEAVEN	6+ grau
159	DIE GELBE	5 gelb
160	MARTERPHAHL	6 grau-Vol. (o. Nots)
161	SCHATTENSPIEL	3+ rot
162	AUSFLUG INS GRÜNE	3+/4-
163		
164		
165		
166	SERVUS MACH'S GUAT...	6 rot
167	GENUSSPECHT	4- gelb
168		
169	EDELGRAU	3+ grau
170		

171	WASSERFALLKANTE	6	blau
172	196		
173	197		
174	198 MÜHLHEIMER WEG 2010	5	gelb-schwarz-rot
175	199 THERESA G. AUSH.	7+	grau + Struktur
176	200	6	schwarz
177	201	+	blau
178	202	-	blau + bunte
179	203 ABSCHNEIDER	4	grau
180	204 DREI SÄULEN	9-	grau-weiß
181	205 GRASHOPPER	7+	gelb-weiß-blau
182	206 LILA PAUSE	5-	rot
183	207	+	gelb
184	208	-	grau
185	209	7	blau
186	210	8+	blau
187	211 TICKET TO PARADISE	5-	gelb
188	212 DIE GESCHLÄNGELTE		steil
189	213 GELBER TEUFEL	8-	gelbert
190	214 E MAMBA	6-/6	indgrün
191	215		pink
192	216 FN-88	8-	blau meliert
193	217		blau
194	218		blau
195	219		schwarz-gelb

Klettern

im Landschaftspark
Duisburg-Nord

Topoführer

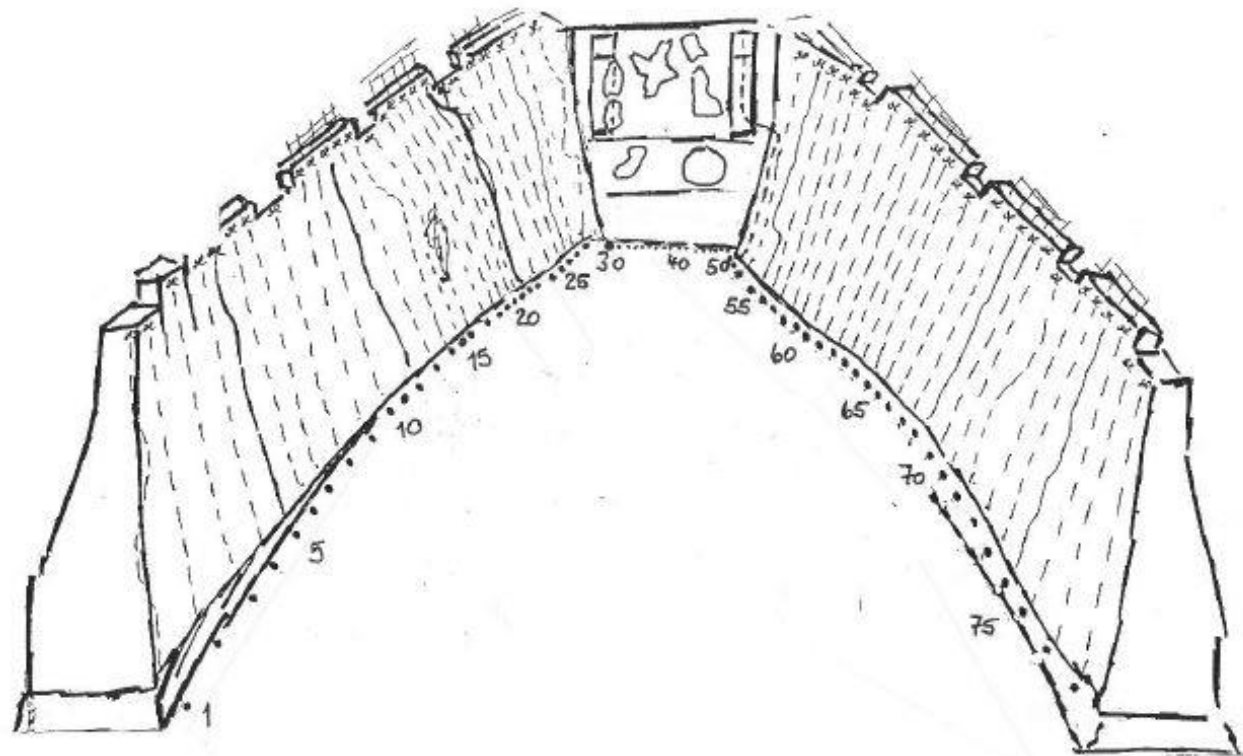
von Horst Neuendorf

August 2015

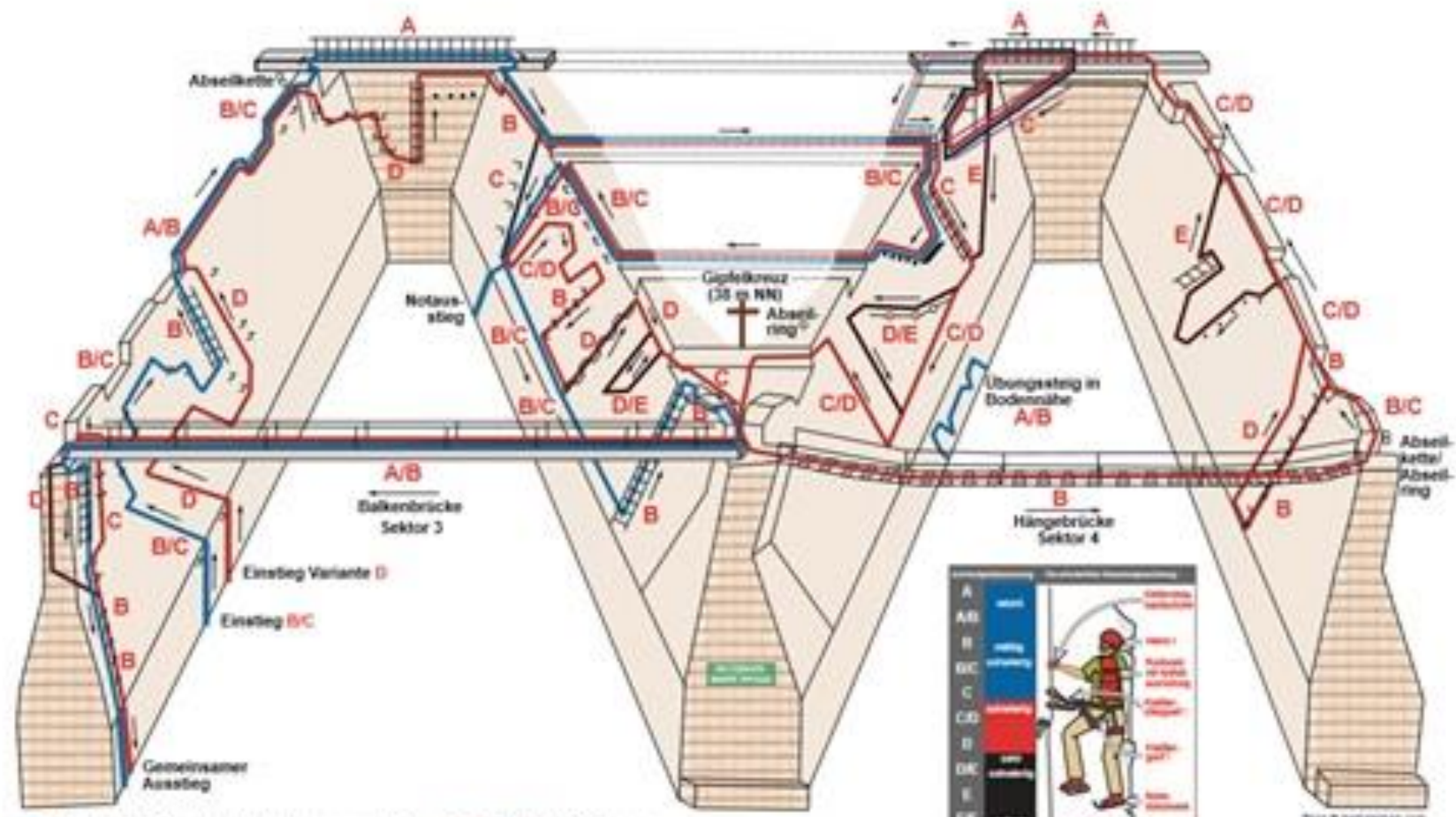
ohne Gewähr, da sich Touren durch
Witterungseinflüsse verändern können.

Sektor 8 Natur pur

Bitte keine Kletterrouten
eigenmächtig verändern



1 SPÄTSOMMERKANTE	4-	21 ALTWEISER SOMMER	8	41 DREI MUSKELTIERE	7	61 EWIG WÄHRT AM LÄNGSTEN	6-
2 SMILING	4	22 SCHRÄGER RISS (nach links)	6	42		62 RÜBEZAHLSTIEGE	4+
3 ENDORPHIN PUR (Einstieg &)	7-	23 LUFTKAMPF	7-	43		63 CHRISTHO	6-
4 STEINPILZ	4	24 MÄML	3+	44 PIZDAME	7+/8- IIIa	64 ALLES LIEBE DU ARSCH	7
5 SACKGASSE	4+/5-	25 HIMMELSLEITER	6	45		65 JASMIN	4
6 KLAUS-DIETER	4+	26 WURZELRISS	4+/5-	46 DUISBURGER WANDERWEG	5+ schwarz	66 FAMILIENBANDE	6+
7 SANDSTURM	6+	27 SCHLUSS MIT LUSTIG	6	47 PIZBUBE	7 grau	67 JUGEND FORSCHT	5+
8 SCHNULLERBACKE	5	28 KINKERLITZCHEN	6+	48		68 TANZ DES TEUFELCHENS	7/7+
9 FÜR MARLENE	4	29 GRAUE MAUS	5+ grau	49 SPITZBUBE	6+ gelb	69 RELAX	3+
10 WEG 2000	3	30 SPIDERMAN	5 grau	50		70 SCHWEINE IM WELTALL	6+
11		31		51 ROTES KAMELEON	4- rot	71 TRITTFINDER	4+
12 ALTER BIRKENRISS	3+	32 LULU	5+ grün	52 GUERTREIBER	3+ grau	72 HERRENPARTIE	5+
13 DESSERT	4-	33		53 PLATTENCRIX	6+	73 MÜTZE	5
14 FRITZ THE CAT	5+	34 SPIDERWOMAN	6- gelbrot	54 PAUL UND CHRISTOPH	4+	74 ZAHN DER ZEIT	6
15 LINKS VOM HAKEN Edelputz	4	35 DEMONIFIZIERT	8- grün	55 STOPPELFUCHS	3+	75 LISA	3
16 EDELPUTZ	3-	36 PALE RIDER	7 grau	56 GLÜCKKAUF	7	76 LOCHFRASS	5+
17 RAMPENFÜHRE (2 Standplätze)	4+	37 TROSTPFLASTER	5+ schwarz	57 ILLUSION	6	77 KRANBAHNSCHATTEN	6-
18 KLAGEMAUER	6	38 ALTERSTEILZEIT	6-16 blauweißrot	58 KÜKEN	4-	78 ÖTES	3
19 MÄNNER VON FLAKE	4+	39		59 SOLARIS	5+/6-		
20 v.s.	3+	40 UNVORGIVEN	8	60 MALOU	6+		



- Die leichte Runde für Anfänger und Kurse **B/C** (● C als Option)
- Für Fortgeschrittene **D/E** (● E als Option)

